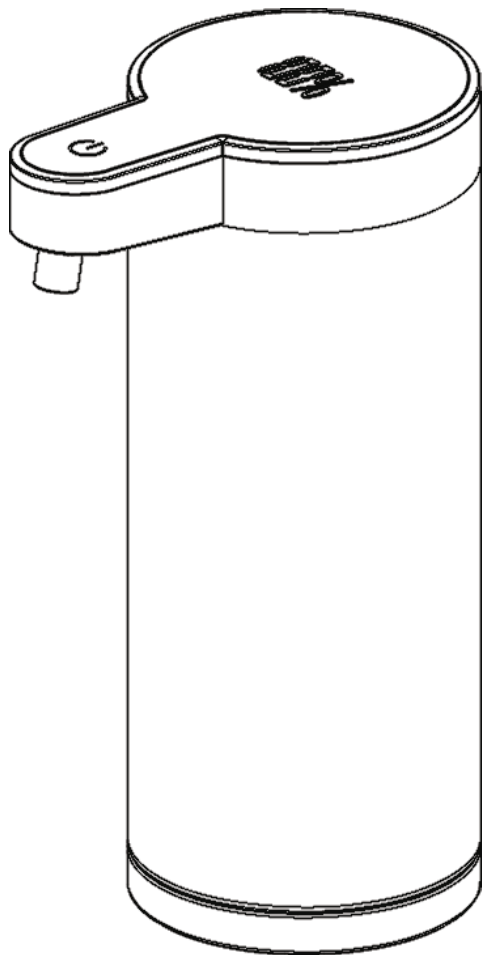


GLOX

GST-01

Automatický dávkovač mydla



NEREZOVÁ OCEĽ



IR-SENZOR



RÝCHLY



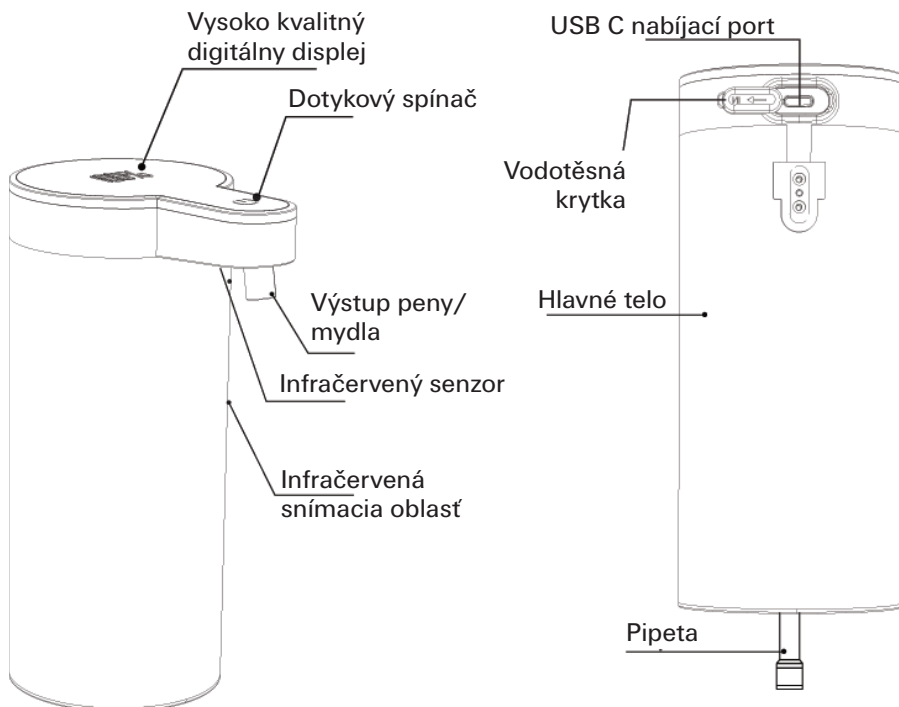
návod na použitie

Tento návod je spoločný pre dávkovače mydla určené na penové aj gélové umývanie rúk

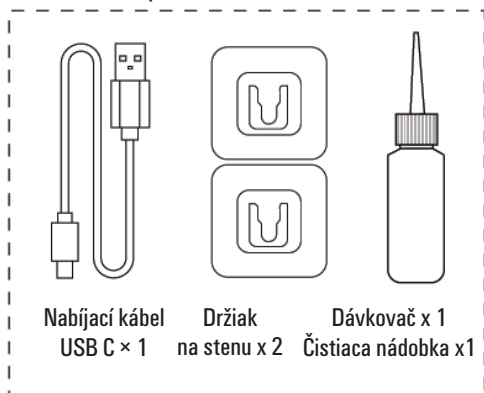
Pre model FST-01

Pred použitím tohto produktu si pozorne prečítajte tento návod.

ÚVOD PRODUKTU



Štandardné príslušenstvo

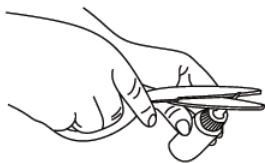


POSTUP VNÚTORNÉHO ČISTENIA

Ak zistíte, že prístroj nedávkuje penu alebo mydlo správne, použite čistiacu nádobku:

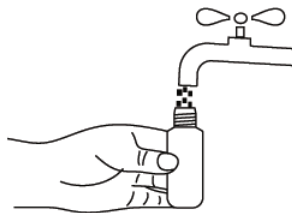
Postup je nasledujúci:

①



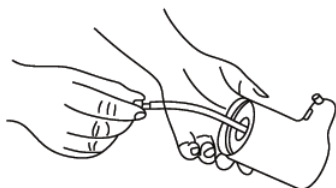
Jednoducho odrežte hornú časť nádoby.

②



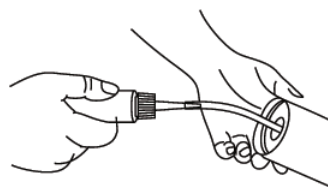
Nalejte vodu do nádoby.

③



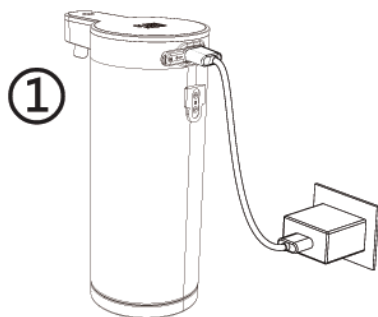
Vyberte zátku z hadice

④

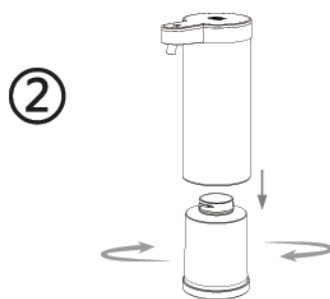


Vložte hrot do trubičky a jemne vytlačte vodu z fľaše.

NÁVOD NA POUŽITIE



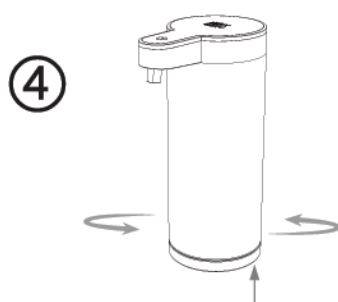
Nabíjanie zariadenia
Na digitálnom displeji sa zobrazí
100 % po plnom nabití.



Otočením proti smeru hodinových
ručičiek vyberte nádobu na mydlo.



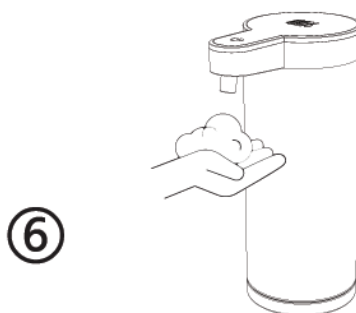
Nalejte mydlo na ruky do
zásobníka



Otočte zásobník v smere hodinových
ručičiek a pevne ho utiahnite.



Dlho stlačte dotykový spínač na zapnutie.
Dotykom spínača zvolíte stupeň a nastavte
množstvo dávky mydla



Priblížením sa k snímačej oblasti
získate bohatú penu alebo gél.

INFORMÁCIE O PRODUKTE:

Technické parametre:

Názov produktu	Automatický dávkovač mydla
Model produktu	GLOX ST- 01
Vstupné napätie	DC-5V USB-C
Menovitý výkon	1,5 W
Kapacita batérie	1200 mAh
Rýchlosť detekcie	0,25 s
Rýchlosť výdaja peny	1 s
Vzdialenosť snímania	0–60 mm
Dávkovanie	4 stupne
Objem zásobníka	350 ml
Prevádzková teplota	5 ^o -45 ^o C
Stupeň krytia	IPX5
Prevádzková vlhkosť	0% ~ 85%
Režim zapnutia	Dotykový spínač + infračervené snímanie
Typ batérie	Dobíjateľná Li-ion batéria
Čistá hmotnosť produktu	500 g (bez tekutého mydla)

ÚDRŽBA A STAROSTLIVOSŤ:

1. Ak je potrebné zariadenie vyčistiť, odporúčame použiť vlhkú handričku a jemne utrieť povrch výrobku, keď je vypnutý.
2. Ak výrobok nebudete používať dlhší čas, nabite ho každé 2 mesiace, aby ste predĺžili životnosť batérie.
3. Dávkovač mydla skladujte na chladnom mieste, mimo dosahu priameho slnečného žiarenia a zdrojov tepla.

UPOZORNENIE:

1. Nepolievajte výrobok vodou ani ho priamo neponárajte do vody, aby nedošlo ku skratu.
2. Pri inštalácii alebo dopĺňaní mydla dávkovač nenakláňajte ani silno nestláčajte.
3. Je prísne zakázané používať alebo pridávať viskózne kvapaliny obsahujúce granule, prášky, emulzie a podobne. Týmto zabránite poruche zariadenia.
4. Ak je v dávkovači mydlo, nepokladajte ho na ležato.
5. Nezakrývajte dávkovací otvor rukami ani inými predmetmi.

6. Ak je snímacia oblasť zablokovaná mydlom alebo inými predmetmi po dobu 5 sekúnd, na displeji bude 3 minúty blikať upozornenie a následne sa zariadenie automaticky vypne. V takom prípade utrite snímaciu oblasť alebo odstráňte prekážku a potom zariadenie opäť zapnite.
7. Pri nabíjaní opatrne vyťahnite vodotesnú zátku a potom pripojte nabíjačku na nabitie dávkovača. Po dokončení nabíjania zakryte krytom vodotesný priestor, aby ste zabránili vniknutiu vlhkosti do zariadenia.
8. Je prísne zakázané používať nabíjačky, ktoré nie sú kompatibilné s týmto zariadením. Inak môže dôjsť k vznieteniu alebo explózii batérie.
9. Pri bežnom používaní nie je potrebné zariadenie vypínať. Zariadenie sa pri nečinnosti automaticky prepne do pohotovostného režimu.
10. Toto zariadenie je vybavené dotykovými tlačidlami. Ak sú na tlačidlách kvapky vody, môže to ovplyvniť ich citlivosť. Pred použitím utrite, prosím, vodu do sucha.
11. Deti by mali tento výrobok používať iba pod dohľadom dospelých, aby nedošlo k zasiahnutiu očí penou alebo k neúmyselnému prehltnutiu.
12. Režim čistenia: Podržte oblasť odtlačku prsta po dobu 1 sekundy na zapnutie zariadenia. Po zapnutí sa rozsvieti jedna kontrolka. Trikrát rýchlo po sebe stlačte tlačidlo zapnutia/vypnutia na aktiváciu čistiaceho režimu

Zariadenie vykoná samočistenie so súvislým zvukom po dobu dlhšiu ako desať sekúnd. Poznámka: Ak zariadenie nevydáva kvapalinu, vyskúšajte túto funkciu.

Dávkovač obsahuje dobíjaciu Li-ion batériu, nevyhadzujte výrobok do ohňa, nevystavujte ho vysokým teplotám ani chemickým alebo prchavým látkam. Pred nabíjaním vždy skontrolujte, či používate správny adaptér. Adaptér nie je súčasťou balenia, súčasťou balenia je iba nabíjací kábel. Nepoužívajte poškodený výrobok, napájací kábel ani adaptér. Zariadenie nerozoberajte za účelom výmeny batérie, batéria nie je vymeniteľná. So zariadením nehádzte, nestúpajte naň ani ho nerozoberajte. Hrozí nebezpečenstvo úrazu.

Na výrobok sa poskytuje záruka 24 mesiacov odo dňa predaja spotrebiteľovi. Záruka sa vzťahuje na vady, ktoré vznikli preukázateľne následkom vadného materiálu, chybnjej konštrukcie alebo nekvalitného vyhotovenia.

Záruka sa nevzťahuje na stratu kapacity batérií a zaniká aj nedodržaním pokynov na obsluhu uvedených v návode, nesprávnou údržbou, mechanickým poškodením, vlhkosťou alebo zásahom do spotrebiča neautorizovaným servisom. Opravy výrobku smie vykonávať iba odborne spôsobilá osoba.

Dovozca a autorizovaný servis:

LASER CUT s.r.o.

4.května 2186, 755 01 Vsetín

Česká republika

servis@laser-cut.cz

+420 777 307 776

www.glox.cz



Ekológia a likvidácia WEEE

- Identifikácia materiálov: Symboly na obale a súčiastiach informujú o použitých materiáloch a možnostiach recyklácie
- Likvidácia elektrozařízení: Tento výrobok nesmie byť likvidovaný s komunálnym odpadom. Odovzdajte ho na určenom zbernom mieste alebo u predajcu. Správnou likvidáciou chránite životné prostredie a zdravie.
- Nesprávna likvidácia môže byť sankcionovaná podľa platných predpisov.



Vyhlasenie o zhode. Výrobok spĺňa požiadavky Európskej únie (EÚ).

GLOX
www.glox.cz